

Componenti quadro DC - 2 ingressi / 2 uscite (1000V DC):

- 1 centralino da parete IP65 in ABS 24 moduli / 2 file 310x440x150 mm
Con porta fumè trasparente
- 2 interruttori magnetotermici 4P C16A 6kA 1000V DC
- 2 bobine di sgancio a lancio di corrente 230V
- 2 scaricatori di sovratensione classe II 1100V DC 2445208P
- 8 morsetti CBC10 grigio 10 mmq 1000V DC
- 1 morsetto giallo / verde 10 mmq
- 4 morsetti di chiusura
- 9 pressacavi M16 1002102 + 9 ghiera M16 1002152
- Etichette identificative su ogni morsetto e sul fronte quadro

Cavo H1Z2Z2-K (6 mmq) – Con puntalini

Quadro fornito cablato come da disegno (indicativo)

Etichette di sicurezza poste sul fronte quadro:

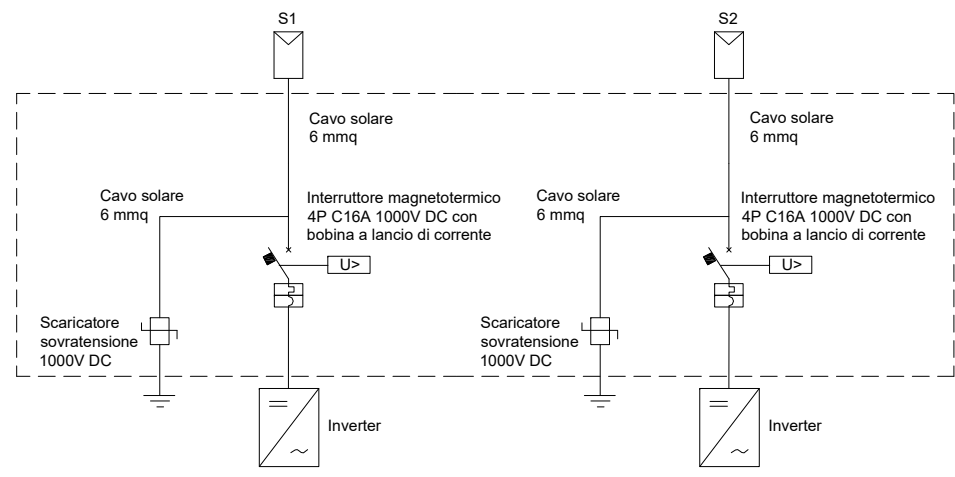
IMPIANTO FOTOVOLTAICO IN TENSIONE DURANTE LE ORE DIURNE (____ Volt)

VIETATO APRIRE
ai non autorizzati

L'APERTURA DEL QUADRO E' CONSENTITA SOLAMENTE AGLI ELETTRICISTI

Pressacavi e ghiera vanno inseriti all'interno del centralino

Quadri forniti senza forature



ITALWEBER

Via E. Fermi, 40/42
I – 20057 Assago MI
Italia / Italy

Tel. ++39-02-93977.1
Fax ++39-02-93904564/5
e-mail: info@italweber.it

Codice:
7852011MF1L

Data: 14/07/2025
Rev. 0
Pag. 1 di 1